



# COMMERCIAL COOLERS GENERAL CATALOGUE

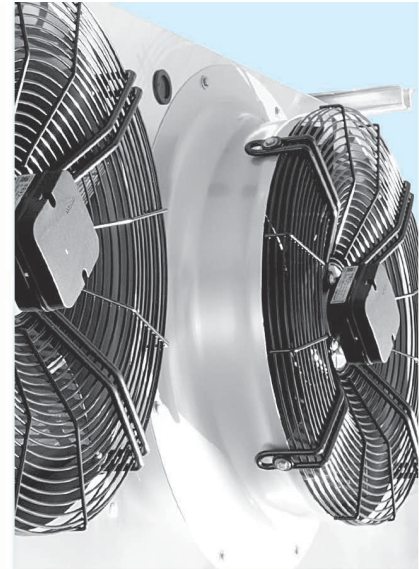
**ECO™** heat transfer  
coolers



English  
Deutsch  
Русский язык

A16





The **CTE** range of unit coolers is suitable for installation in cold rooms for the preservation of fresh or frozen products. The compact size of the unit allows to make maximum use of the storage space of the cold room in which it is installed.

The entire range is equipped with highly efficient coils made from special profile aluminium fins and inner-grooved copper tube, suitable for new generation refrigerants.

According to the room temperature the range is divided as follows:

- **CTE E4 - A4** for higher temperatures ( $\geq +2\text{ °C}$ ) with 4 mm fin spacing;
- **CTE M6 - E6 - A6** for medium temperatures ( $\geq -15\text{ °C}$ ) with 6 mm fin spacing, electric defrost version (ED) is recommended;
- **CTE L8 - E8 - A8** for low temperatures ( $\geq -35\text{ °C}$ ) with 8,5 mm fin spacing, equipped with electric defrost (ED).

Die **CTE** Serie findet ihre Anwendung in Kühlräumen für die Aufbewahrung von Frisch- und Tiefkühlprodukten. Dank der Kompaktheit der Geräte wird der zur Verfügung stehende Raum, in dem sie installiert werden, bestens genutzt.

Die sehr leistungsfähigen Wärmeaustauscher, mit der die ganze Serie ausgestattet ist, werden aus Aluminiumlamellen mit Spezialprofil und innenberippten für die Anwendung der neuen Kältemittel geeigneten Kupferrohren hergestellt.

Je nach Zellentemperatur werden sie unterteilt:

- **CTE E4 - A4** für hohe Temperaturen ( $\geq +2\text{ °C}$ ) mit Lamellenabstand 4 mm;
- **CTE M6 - E6 - A6** für mittlere Temperaturen ( $\geq -15\text{ °C}$ ) mit Lamellenabstand 6 mm, elektrische Abtauung (ED) wird empfohlen;
- **CTE L8 - E8 - A8** für niedrige Temperaturen ( $\geq -35\text{ °C}$ ) mit Lamellenabstand 8,5 mm, mit elektrischer Abtauung versehen (ED).

Охладители с непосредственным охлаждением серии **CTE** предназначены для холодильных камер хранения свежих и замороженных продуктов. Компактность аппарата позволяет максимально использовать пространство камеры, в которой он установлен.

Вся серия оборудована рассчитанными на хладагенты нового поколения высокоэффективными змеевиками, изготовленными из медных труб с внутренним оребрением и алюминиевых ребер специального профиля.

В соответствии с температурой в камере серия подразделяется на следующие модификации:

- **CTE H4 - E4 - A4** для высоких температур ( $\geq +2\text{ °C}$ ) с шагом ребер 4 мм;
- **CTE M6 - E6 - A6** для средних температур ( $\geq -15\text{ °C}$ ) с шагом ребер 6 мм, рекомендуется исполнение с электрическим оттаиванием (ED);
- **CTE L8 - E8 - A8** для низких температур ( $\geq -35\text{ °C}$ ) с шагом ребер 8,5 мм, оборудованы системой электрического оттаивания (ED).

This range employs two types of standard fan motors:

- **Ø 500 mm** external rotor three-phase 400V/3/50-60Hz with epoxy coated steel fan guard. Operating temperature: from -40 to +70 °C.
- **Ø 630 mm** external rotor three-phase 400V/3/50-60Hz with epoxy coated steel fan guard. Operating temperature: from -40 to +60 °C.

The standard fan motors employed have the following features:

- IP 54 protection grade;
- class F insulation;
- inner thermal contact protection.

The optional highly efficient EC fan motors have the following features:

- IP 54 protection grade;
- class B insulation;
- built-in electronic protection;
- Ø 500 mm operating temperature: from -25 to +60 °C;
- Ø 630 mm operating temperature: from -25 to +70 °C.

Es werden zwei verschiedene Typen von Standardmotorventilatoren angewandt:

- **Ø 500 mm** Drehstrom 400V/3/50-60Hz mit Außenrotor und Schutzgitter aus Stahl mit Epoxydlack behandelt. Betriebstemperatur: von -40 bis +70 °C.
- **Ø 630 mm** Drehstrom 400V/3/50-60Hz mit Außenrotor und Schutzgitter aus Stahl mit Epoxydlack behandelt. Betriebstemperatur: von -40 bis +60 °C.

Die angewandten Standardmotorventilatoren besitzen die folgenden Eigenschaften:

- Schutzgrad IP 54;
- Isolierklasse F;
- Innerer Temperaturwächter.

Die hochleistungsfähigen, optionalen EC-Motorventilatoren haben folgende technische Merkmale:

- Schutzgrad IP 54
- Isolierklasse B;
- Mit integrierter, elektronischer Schutzvorrichtung;
- Ø 500 mm Betriebstemperatur: von -25 bis +60 °C.
- Ø 630 mm Betriebstemperatur: von -25 bis +70 °C.

В данной серии применяются два типа стандартных двигателей вентиляторов:

- **Ø 500 мм** с внешним ротором, питание трехфазным напряжением 400 В, 50-60Гц, стальная с эпоксидным покрытием защитная решетка. Рабочая температура: -40 ÷ +70 °C.
- **Ø 630 мм** с внешним ротором, питание трехфазным напряжением 400 В, 50-60 Гц, стальная с эпоксидным покрытием защитная решетка. Рабочая температура: -40 ÷ +60 °C.

Все модели имеют следующие характеристики:

- степень защиты IP 54;
- класс изоляции F;
- встроенное реле тепловой защиты.

Дополнительные факультативные высокоэффективные мотовентиляторы EC обладают следующими характеристиками:

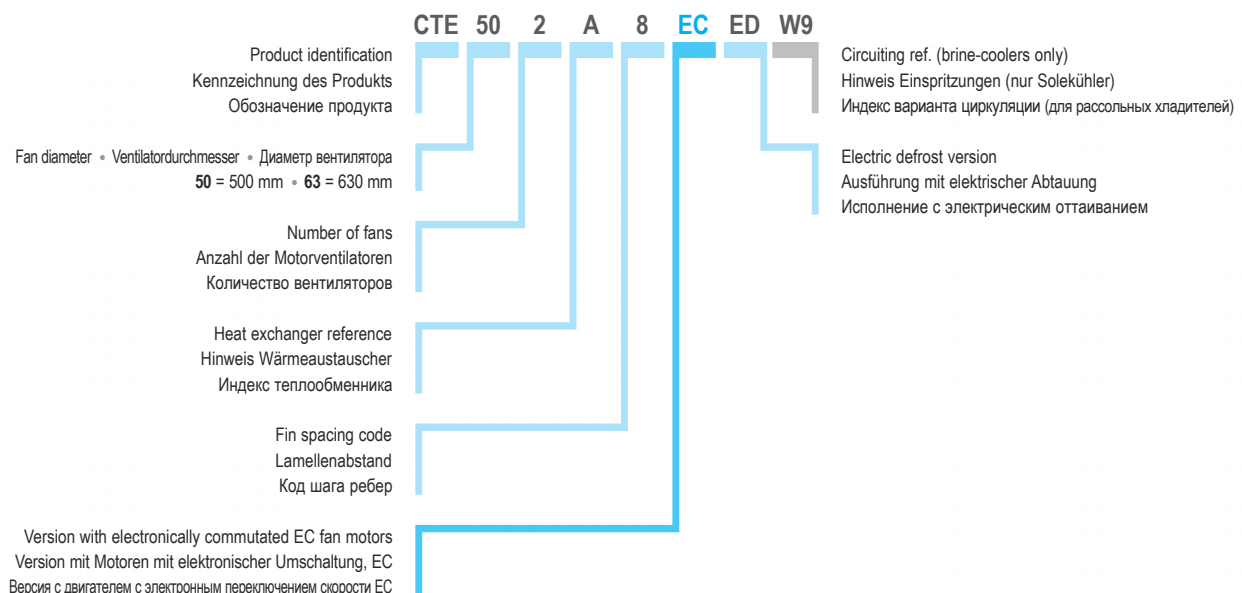
- степень защиты IP 54;
- класс изоляции B;
- встроенная электронная защита;
- Ø 500 mm Рабочая температура: -25 ÷ +60 °C;
- Ø 630 mm Рабочая температура: -25 ÷ +70 °C.

For Ø 500 and 630 mm motors wiring not provided.

Für Motoren mit Ø 500 und 630 mm keine Verkabelung vorgesehen.

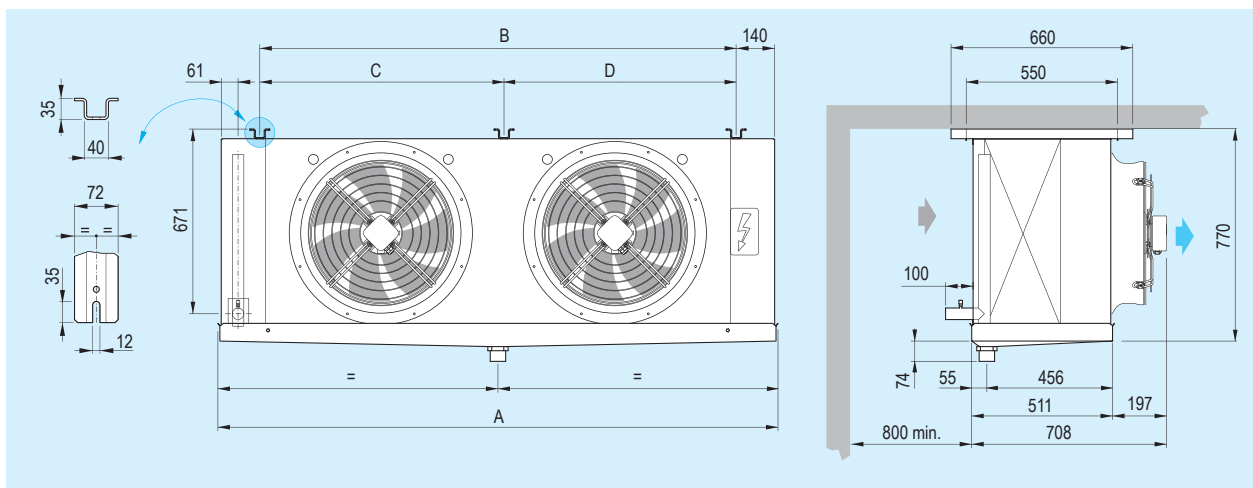
Для вентиляторов Ø 500 и 630 мм соединительные кабели не предусмотрены.

CTE Ø 500 / 630 mm - Model identification - Kennzeichnung der Modelle - Структура обозначения модели



Dimensional features - Dimensionale Eigenschaften - Размеры

CTE Ø 500 mm



Model	Modell	Модель		501E4	502E4	503E4	-	
				501A4	502A4	503A4	504A4	
				501B4	502B4	503B4	504B4	
				501E6	502E6	503E6	-	
				501A6	502A6	503A6	504A6	
				501B6	502B6	503B6	504B6	
				501E8	502E8	503E8	-	
				501A8	502A8	503A8	504A8	
				501B8	502B8	503B8	504B8	
Dimensions	Abmessungen	Размеры	mm	A	1184	2034	2884	3734
				B	880	1730	2580	3430
				C	-	-	-	1730
				D	-	-	-	1700

The versions with standard electric defrost (ED) are equipped with stainless steel heaters with vulcanised terminals preset for 400V/3/50-60Hz connection.

The electric parts and casework are connected to a ground terminal, the wiring of the heaters is carried out in IP 54 protection grade junction box. On request the models can be equipped with non-standard: coils, defrosting and fan motors.

For the selection of non-published conditions use the "Scelte" selection software.

For special applications and further information contact our Technical Dept.

Die Ausführungen mit elektrischer Standardabtauung ED sind mit Heizstäben aus Edelstahl und vulkanisierten Endverschlüssen versehen und für den Anschluss 400V/3/50-60Hz vorgesehen.

Die elektrischen Teile und das Gehäuse sind an eine Erdungsklemme angeschlossen, der Anschluss der Heizstäbe erfolgt in Abzweigdose mit Schutzgrad IP 54.

Auf Anfrage können die Modelle mit anderen Wärmeaustauschern, Abtauungen und Motorventilatoren als die Standardausführung geliefert werden.

Wählen Sie die Modelle, die nicht mit im Katalog angegebenen Standardbedingungen funktionieren, mit unserem Programm „Scelte“ aus.

Für Sonderanwendungen und zusätzliche Informationen fragen Sie unser technisches Büro um Rat.

Исполнения со стандартной электрической системой оттаивания (ED) оборудованы нагревателями из нержавеющей стали с покрытыми резиной наконечниками для трехфазного напряжения 400 В, 50-60 Гц.

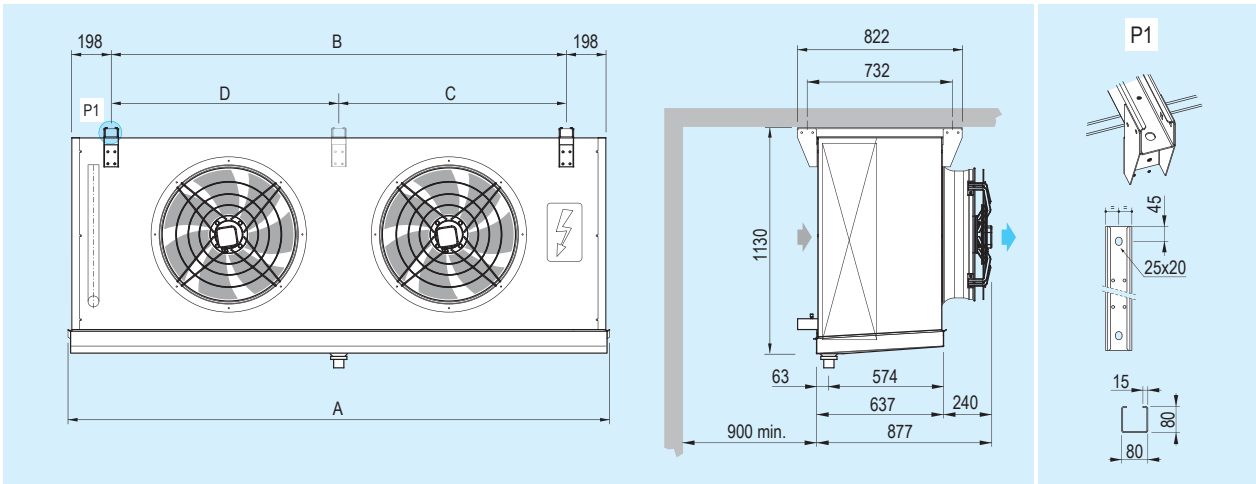
Электрооборудование и корпус присоединены к зажиму заземления, провода нагревателей подключены к коробкам со степенью защиты IP 54. По заказу эти модели могут оснащаться змеевиками, системой оттаивания и двигателями вентиляторов в особом исполнении.

Подбор моделей для условий, не вошедших в каталог, производится посредством программы "Scelte".

Дополнительную информацию и сведения о специальных применениях можно получить в нашем техническом отделе.

Dimensional features - Dimensionale Eigenschaften - Размеры

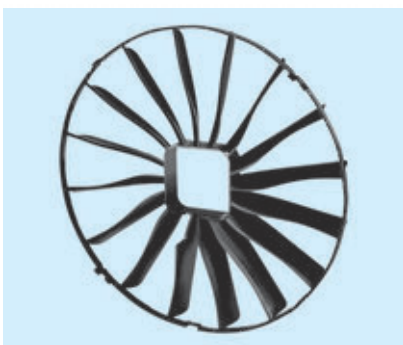
CTE Ø 630 mm



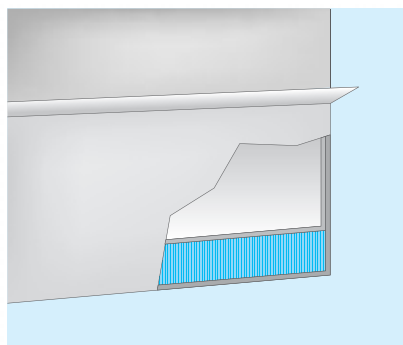
Model	Modell	Модель		631E4	632E4	633E4	634A4	
				631A4	632A4	633A4	634A4	
				631B4	632B4	633B4	634B4	
				631E6	632E6	633E6	634A4	
				631A6	632A6	633A6	634A6	
				631B6	632B6	633B6	634B6	
				631E8	632E8	633E8	634A4	
				631A8	632A8	633A8	634A8	
				631B8	632B8	633B8	634B8	
Dimensions	Abmessungen	Размеры	mm	A	1606	2706	3806	4906
				B	1174	2274	3374	4474
				C	-	-	-	2237
				D	-	-	-	2237

Options and special versions - Optionen und Sonderausführungen

Дополнительные принадлежности и специальные исполнения



- Streamers
- Luftgleichrichter
- Стримеры



- Drain pan with insulation
- Isolierte Tropfwanne
- Поддон для конденсата с двойной изоляцией



- EC motor (electronically commutated)
- EC Motor (mit elektronischer Kommutation)
- ЕС мотор (коммутированный электроникой)

Technical features - Technische Eigenschaften - Технические характеристики

Model	Modell	Модель		Tested by TÜV SÜD		Tested by TÜV SÜD				
				501E4	501A4	501B4	502E4	502A4	502B4	503E4
R404A Nom. capacity	Nennleistung	Номинальная производительность	kW	10,9	13,8	15,5	22,8	27,3	30,5	33,4
R448A Nom. capacity	Nennleistung	Номинальная производительность	kW	10,1	12,8	14,4	21,1	25,3	28,3	31,0
Air flow	Luftmenge	Расход воздуха	m³/h	7190	6690	6310	14390	13380	12620	21580
Air throw	Wurfweite	Дальнобойность струи	m	27	26	25	29	28	27	29
1) Air throw streamers	Wurfweite streamers	Дальнобойность струи Стримеры	m	36	35	35	37	36	35	38
Fin spacing	Lamellenabstand	Шаг ребер	mm	4	4	4	4	4	4	4
Internal surface	Innenoberfläche	Внутренняя поверхность	m²	4,3	6,4	8,6	8,6	12,8	17,1	12,8
External surface	Außenoberfläche	Наружная поверхность	m²	35	53	71	71	106	142	106
Coil connect.	Batt. Anschlüsse	Соединения теплообменника	In (mm)	16	16	22	22	22	28	22
			Out (mm)	28	28	35	35	35	42	42
2) Net weight	Nettogewicht	Масса	kg	61	70	81	106	125	145	151

Model	Modell	Модель		Tested by TÜV SÜD		Tested by TÜV SÜD				
				501E6	501A6	501B6	502E6	502A6	502B6	503E6
R404A Nom. capacity	Nennleistung	Номинальная производительность	kW	9,6	12,4	14,1	18,8	24,7	28,4	29,2
R448A Nom. capacity	Nennleistung	Номинальная производительность	kW	8,9	11,5	13,1	17,4	22,9	26,3	27,1
Air flow	Luftmenge	Расход воздуха	m³/h	7620	7120	6750	15240	14240	13490	22850
Air throw	Wurfweite	Дальнобойность струи	m	28	27	26	30	29	28	30
1) Air throw streamers	Wurfweite streamers	Дальнобойность струи Стримеры	m	37	36	35	38	37	36	39
Fin spacing	Lamellenabstand	Шаг ребер	mm	6	6	6	6	6	6	6
Internal surface	Innenoberfläche	Внутренняя поверхность	m²	4,3	6,4	8,6	8,6	12,8	17,1	12,8
External surface	Außenoberfläche	Наружная поверхность	m²	24	37	49	49	73	98	73
Coil connect.	Batt. Anschlüsse	Соединения теплообменника	In (mm)	16	16	22	22	22	28	22
			Out (mm)	28	28	35	35	35	42	42
2) Net weight	Nettogewicht	Масса	kg	61	70	81	106	125	145	151

Model	Modell	Модель		Tested by TÜV SÜD		Tested by TÜV SÜD				
				501E8	501A8	501B8	502E8	502A8	502B8	503E8
R404A Nom. capacity	Nennleistung	Номинальная производительность	kW	8,4	10,9	13,1	16,7	21,8	26,5	24,9
R448A Nom. capacity	Nennleistung	Номинальная производительность	kW	7,8	10,1	12,1	15,5	20,2	24,6	23,1
Air flow	Luftmenge	Расход воздуха	m³/h	7780	7410	7110	15570	14830	14210	23350
Air throw	Wurfweite	Дальнобойность струи	m	29	28	27	31	30	29	31
1) Air throw streamers	Wurfweite streamers	Дальнобойность струи Стримеры	m	38	37	36	39	38	37	40
Fin spacing	Lamellenabstand	Шаг ребер	mm	8,5	8,5	8,5	8,5	8,5	8,5	8,5
Internal surface	Innenoberfläche	Внутренняя поверхность	m²	4,3	6,4	8,6	8,6	12,8	17,1	12,8
External surface	Außenoberfläche	Наружная поверхность	m²	18	27	36	36	54	72	54
Coil connect.	Batt. Anschlüsse	Соединения теплообменника	In (mm)	16	22	22	22	28	28	28
			Out (mm)	35	35	35	35	42	42	42
2) Net weight	Nettogewicht	Масса	kg	61	70	81	106	125	145	151

Common data	Gemeinsame Daten	Общие характеристики		Tested by TÜV SÜD		Tested by TÜV SÜD		Tested by TÜV SÜD		
				501E8	501A8	501B8	502E8	502A8	502B8	503E8
Fan motors	Motorventilatoren	Вентиляторы	n° x Ø mm	1x500	1x500	1x500	2x500	2x500	2x500	3x500
Fan mot. absorp.	Stromaufnahme Mot.	Потребляемый ток вентиляторов	A	1,7	1,7	1,7	3,4	3,4	3,4	5,1
Nominal power	Nennleistung	Номинальная производительность	W	770	770	770	1540	1540	1540	2310
Fan mot. absorp. EC	Stromaufnahme Mot. EC	Потребляемый ток вентиляторов EC	A	1	1	1	2	2	2	3
Nominal power EC	Nennleistung EC	Номинальная производительность EC	W	700	700	700	1400	1400	1400	2100
Circuit capacity	Rohrinhalt	Вместимость контура	dm³	7,8	11,7	15,6	15,1	22,6	30,2	22,4
Electric defrost	Elektrische Abtauung	Электроотаивание	W	5040	5040	5040	10200	10200	10200	15000
Drain connect.	Tauwasserabfluß	Слив	Ø (GAS)	2	2	2	2	2	2	2

1) Option.

2) The weight refers to models with ED electric defrost.

X Use thermostatic valve with external pressure equalizer.

- For brine cooler capacities please use "Scelte" selection software.

1) Option.

2) Das Gewicht bezieht sich auf die Modelle mit elektrischer Abtauung ED.

X Thermostatisches Ventil mit Aussendruck Kompensator anwenden.

- Für die Leistungen der Solekühler verwenden Sie bitte das Auswahlprogramm „Scelte“.

1) Вариант

2) Масса указана для модификаций ED с электрическим оттаиванием.

X Используйте терморегулирующий вентиль с внешним уравновешиванием давления.

- Для расчёта мощности рассольных охладителей, пожалуйста, используйте программу "Scelte".

503A4	503B4	504A4	504B4	631E4	631A4	631B4	632E4	632A4	632B4	633E4	633A4	633B4	634E4	634A4	634B4
42	47,2	51,3	58,6	23,4	29,1	33,3	45,6	58,7	62,5	69,0	87,9	101,0	96,7	107	126
38,9	43,8	47,6	54,3	21,7	27,0	30,9	42,3	54,4	57,9	64,0	81,5	93,6	89,6	99,2	117
20070	18940	26760	25250	15080	14265	13660	30160	28530	27320	45240	42795	40980	60320	57060	54640
28	27	29	28	48	47	46	52	51	50	54	53	52	56	55	54
37	36	40	39	67	66	65	71	70	69	74	73	72	75	74	73
4	4	4	4	4	4	4	4	4	4	4	4	4	4	4	4
19,3	25,6	25,6	34,2	7	11	14	14	21	28	21	33	42	28	44	56
159	212	212	283	66	99	132	132	198	264	198	297	396	264	396	528
28	28	28	28	22	28	28	35	35	35	35	35	2 X 35	2 X 35	35	2 X 35
42	54	54	54	35	42	42	54	54	54	54	54	2 X 54	2 X 54	54	2 X 54
180	209	236	274	110	130	160	210	260	320	310	390	470	410	520	630

503A6	503B6	504A6	504B6	631E6	631A6	631B6	632E6	632A6	632B6	633E6	633A6	633B6	634E6	634A6	634B6
37,8	43,7	47,1	55,1	20	26	30,5	39,2	52,4	61,5	59,2	78,6	92,6	81,0	98,1	117
35,0	40,5	43,7	51,1	18,5	24,1	28,3	36,3	48,6	57,0	54,9	72,9	85,8	75,1	90,9	109
21360	20240	28480	26980	15485	15080	14470	30970	30160	28940	46455	45240	43410	61940	60320	57880
29	28	30	29	50	49	48	54	53	52	56	55	54	58	57	56
38	37	41	40	69	68	67	73	72	71	76	75	74	77	76	75
6	6	6	6	6	6	6	6	6	6	6	6	6	6	6	6
19,3	25,6	25,6	34,2	7	11	14	14	21	28	21	33	42	28	44	56
110	146	146	195	46	69	91	91	137	182	137	206	273	182	274	364
28	28	28	28	22	28	28	35	35	35	35	35	2 X 35	2 X 35	35	2 X 35
42	54	54	54	35	42	42	54	54	54	54	54	2 X 54	2 X 54	54	2 X 54
180	209	236	274	90	110	120	170	210	240	250	310	360	330	410	480

503A8	503B8	504A8	504B8	631E8	631A8	631B8	632E8	632A8	632B8	633E8	633A8	633B8	634E8	634A8	634B8
32,6	39,5	43,9	53,2	16,6	22,8	27,4	33,4	45,6	55,1	50,4	68,5	82,9	67,8	87,2	106
30,2	36,6	40,7	49,3	15,4	21,1	25,4	31,0	42,3	51,1	46,7	63,5	76,8	62,9	80,8	98,3
22240	21320	29660	28420	15780	15485	15080	31560	30970	30160	47340	46455	45240	63120	61940	60320
30	29	31	30	51	50	49	55	54	53	57	56	55	59	58	57
39	38	42	41	70	69	68	74	73	72	77	76	75	78	77	76
8,5	8,5	8,5	8,5	8,5	8,5	8,5	8,5	8,5	8,5	8,5	8,5	8,5	8,5	8,5	8,5
19,3	25,6	25,6	34,2	7	11	14	14	21	28	21	33	42	28	44	56
81	108	108	144	34	51	67	67	101	134	101	152	201	134	202	268
28	28	35	35	28	28	28	35	35	35	35	35	2 X 35	2 X 35	35	2 X 35
42	54	54	54	42	42	42	54	54	54	54	54	2 X 54	2 X 54	54	2 X 54
180	209	236	274	80	90	100	150	170	200	220	260	300	290	340	390

3x500	3x500	4x500	4x500	1x630	1x630	1x630	2x630	2x630	2x630	3x630	3x630	3x630	4x630	4x630	4x630
5,1	5,1	6,8	6,8	3,7	3,7	3,7	7,4	7,4	7,4	11,1	11,1	11,1	14,8	14,8	14,8
2310	2310	3080	3080	1750	1750	1750	3500	3500	3500	5250	5250	5250	7000	7000	7000
3	3	4	4	2,61	2,61	2,61	5,22	5,22	5,22	7,83	7,83	7,83	10,44	10,44	10,44
2100	2100	2800	2800	1720	1720	1720	3440	3440	3440	5160	5160	5160	6880	6880	6880
33,6	44,8	44,6	59,4	14	21	28	28	42	56	42	63	84	56	84	112
15000	15000	19800	19800	5400	8100	10800	11760	17640	23520	17760	26640	35520	23400	35100	46800
2	2	2	2	2	2	2	2	2	2	2	2	2	2	2	2



Tested models:  
CTE 501 E4  
CTE 501 B4  
CTE 501 E6  
CTE 501 A8

# Scelte

SELECTION SOFTWARE

**ACCURATE  
RELIABLE  
QUICK  
EASY  
UPDATED!**

[www.modineselect.com](http://www.modineselect.com)



To learn more, visit  
[www.modinecoolers.com](http://www.modinecoolers.com)  
and our others websites  
[www.modine.com](http://www.modine.com)  
[www.modinecoils.com](http://www.modinecoils.com)  
[www.modinecoatings.com](http://www.modinecoatings.com)

Follow us @ModineHVAC

Watch us at [YouTube.com/ModineHVAC](https://www.youtube.com/ModineHVAC)

#### About Modine

Modine specializes in thermal management systems and components, bringing highly engineered heating and cooling components, original equipment products, and systems to diversified global markets through its four complementary segments: BHVAC, CIS, HDE, and Automotive.

Modine is a global company headquartered in Racine, Wisconsin (USA), with operations in North America, South America, Europe and Asia.

**MODINE IN ONE CLICK**  
**ENTER OUR NEW WEBSITES!**

YOUR COILS [www.modinecoils.com](http://www.modinecoils.com)  
YOUR COOLERS [www.modinecoolers.com](http://www.modinecoolers.com)

Modine Manufacturing Company  
Via Giulio Locatelli, 22  
33050 Pocenia (UD) Italy  
Tel. +39 0432.772.001  
[inquiry-pocet@modine.com](mailto:inquiry-pocet@modine.com)

